

Des D-PMU pour des réseaux intelligents

Impact des D-PMU sur la distribution d'énergie | Les réseaux de distribution sont de plus en plus difficiles à gérer. Grâce à une solution combinant le déploiement d'un nombre restreint de D-PMU et un logiciel pour la récolte et l'analyse des données, il est désormais possible de détecter et de localiser les défauts quasi instantanément ainsi que d'obtenir une estimation complète et fiable de l'état du réseau.

LORENZO ZANNI, SHERIF FAHMY

Avec la croissance du photovoltaïque ainsi que du nombre de batteries installées, et l'intégration de nouvelles charges telles que les centres de données et les véhicules électriques, la distribution d'énergie devient plus dynamique et plus difficile à gérer. En Suisse, par exemple, la capacité photovoltaïque devrait évoluer de plus de 6,2 GW actuellement à 43 GW d'ici 2050. Les flux d'énergie devenant bidirectionnels, les réseaux électriques se transforment et passent de configurations passives à des configurations actives.

Ces changements nécessitent une gestion plus sophistiquée du réseau électrique afin d'en garantir la stabilité. Ces nouveaux générateurs et charges n'étaient en effet pas prévus à l'époque de la conception des réseaux de distribution et peuvent provoquer une augmentation des surcharges, des surtensions et des défauts qui, à leur tour, causent une diminution de l'efficacité et, pire, des pannes de courant de plus en plus fréquentes. Afin de répondre à ces nouvelles exigences, les nouvelles technologies deviennent cruciales. La

technologie Distribution Phasor Measurement Unit (D-PMU), en particulier, est prometteuse, car elle permet de conjuguer facilité de déploiement et capacité à répondre à un grand nombre de défis. La solution pour le monitoring des réseaux électriques proposée par la société suisse Zaphiro Technologies repose justement sur cette technologie: elle combine des dispositifs D-PMU et un logiciel permettant la récolte et l'analyse des données afin de répondre aux exigences des gestionnaires de réseau de distribution (GRD).

Les avantages des D-PMU

Un PMU est un dispositif qui génère des mesures synchronisées et à haute vitesse d'un phaseur, lui-même étant une représentation mathématique comprimée d'une forme d'onde de tension ou de courant alternatif, caractérisée par une amplitude et un déphasage (**figure 1**). Un D-PMU est, quant à lui, un PMU avec des fonctionnalités spécifiques pour les réseaux de distribution. La synchronisation, obtenue via une antenne GPS ou la fibre optique, permet de corrélérer parfaitement des mesures de tension et de courant réalisées à différents endroits du réseau.

La transmission des données à haute vitesse, généralement 50 mesures par seconde, permet d'observer un large éventail d'événements allant des fluctuations lentes de charges journalières aux dynamiques rapides des énergies renouvelables, mais aussi les défauts survenant au sein du réseau. Toutes ces caractéristiques permettent de minimiser le nombre de dispositifs à installer et de maximiser le nombre d'applications couvertes par une seule technologie ainsi que leur précision, ce qui rend un investissement dans cette technologie rentable assez rapidement.

Les D-PMU utilisent normalement le réseau mobile cellulaire ou la fibre optique pour transmettre les mesures vers un logiciel central d'analyse de données, qui fonctionne comme intermédiaire entre les D-PMU et le système Scada (Supervisory Control And Data Acquisition) - ou DMS (Distribution Management System) - du GRD. Ce logiciel central fonctionne comme un cerveau qui reçoit les mesures, extrait les informations utiles et les transmet au Scada sous forme d'alarmes. Par exemple, si un défaut se produit ou si une ligne est surchargée, le logiciel central analyse les mesures des D-PMU et envoie en temps réel une alarme avec la position du défaut, ce qui permet de réduire considérablement le temps de recherche du défaut. De plus, les mesures et les informations extraites sont stockées dans une base de données et peuvent être utilisées par d'autres applications telles que la planification du réseau ou la maintenance prédictive.

Aperçu des cas d'utilisation des D-PMU

Depuis leur introduction dans les années 1980, les PMU ont surtout été

utilisés dans le secteur du transport d'électricité à haute tension pour le monitoring de la stabilité du réseau et pour l'analyse des black-out. Zaphiro Technologies a adapté cette technologie - tant en termes de hardware que de software - aux réseaux électriques de distribution, d'où le nom Distribution PMU. Cette technologie présente l'avantage de couvrir un large éventail de cas d'utilisation dans le domaine de la distribution d'électricité, allant de la localisation des défauts au contrôle de la tension et des flux d'énergie, en passant par le power quality (PQ).

Avec les D-PMU, la localisation des défauts devient centralisée, avec un algorithme dédié utilisant les mesures synchronisées de plusieurs D-PMU. Cela permet d'atteindre un meilleur niveau de précision et de fiabilité par rapport aux simples détecteurs de défauts reposant sur des mesures

locales, mais aussi de détecter des défauts à la terre à faible courant ou des défauts intermittents, et ce, même en présence de génération décentralisée. Une localisation précise et rapide des défauts ne permet pas seulement de réduire la durée des pannes d'électricité, mais aussi de les prévenir en effectuant une maintenance prédictive ciblée.

Les D-PMU peuvent aussi être utilisés pour améliorer la connaissance des conditions de fonctionnement du réseau. Les mesures envoyées 50 fois par seconde rendent en effet visibles les dynamiques rapides de la génération photovoltaïque, des bornes de recharge des véhicules électriques ou des batteries. En couplant les mesures des D-PMU avec un module logiciel qui estime l'état du réseau, le GRD peut être informé en temps réel des éventuelles surcharges ou violations des limites de tension. De plus, les données historiques collectées sur le niveau d'uti-

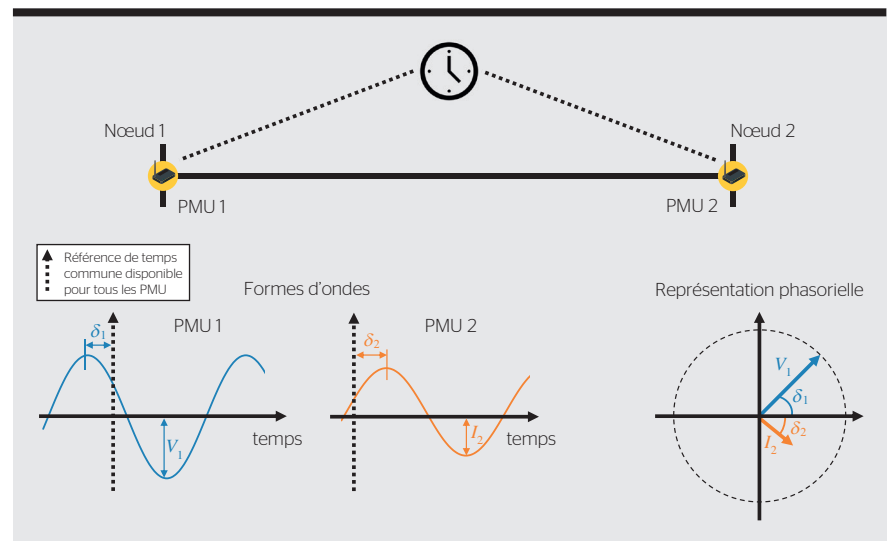


Figure 1 Phaseurs synchronisés générés par des PMU.

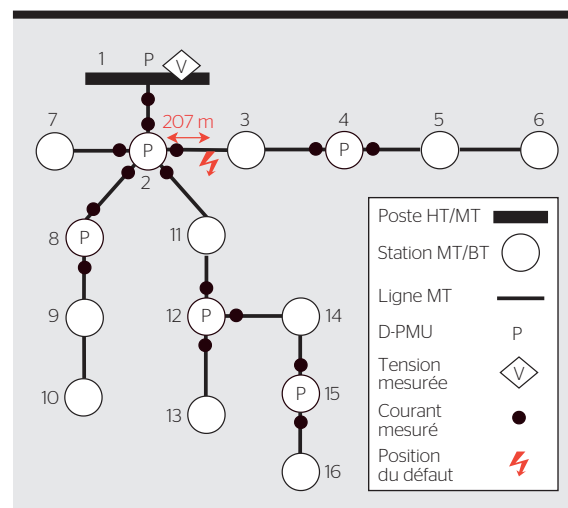


Figure 2 Artère MT des SIL avec l'emplacement des D-PMU et du défaut.

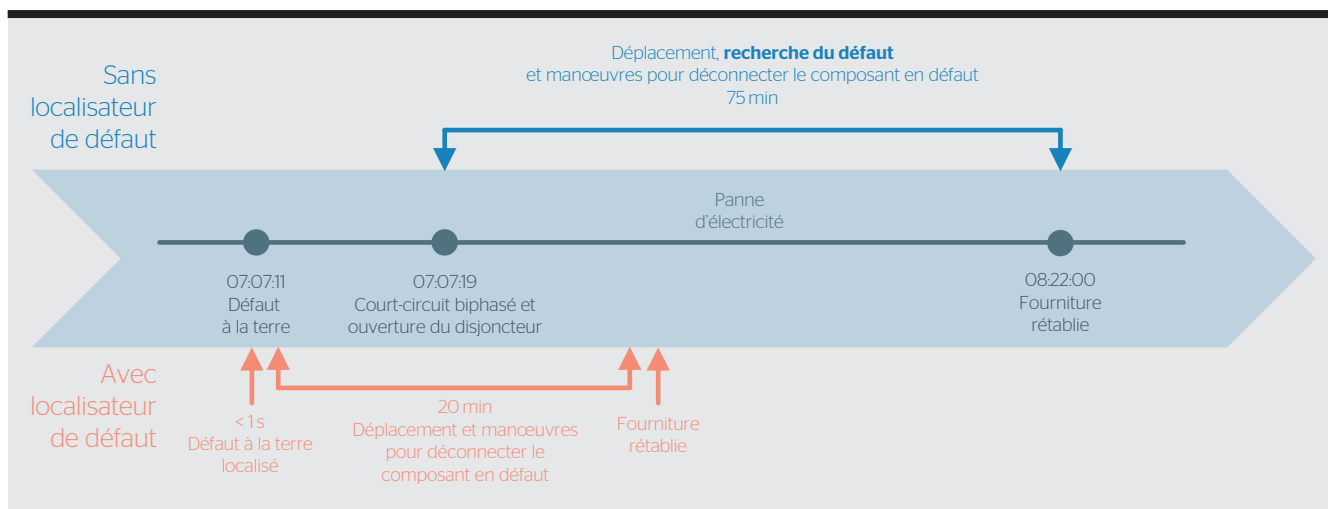


Figure 3 Réduction potentielle de la durée de la panne d'électricité grâce au localisateur de défaut de Zaphiro, lors d'un défaut sur le réseau des SIL.

lisation des différents équipements du réseau aident à optimiser les stratégies de maintenance ainsi que les investissements pour l'expansion du réseau.

Grâce à la qualité des mesures des D-PMU, les cas d'utilisation précités peuvent être couverts avec un nombre limité de dispositifs très faciles à installer, placés à des nœuds stratégiques du réseau.

La technologie D-PMU est actuellement déployée et testée dans différents réseaux moyenne tension (MT) suisses. Zaphiro Technologies a plusieurs projets en cours avec des GRD visant à optimiser plusieurs aspects de la gestion de leurs réseaux. Deux exemples sont donnés ci-après.

Localisation des défauts

En tant que GRD, les Services industriels de Lausanne (SIL) sont chargés d'assurer une alimentation constante à leurs clients tout en minimalisant leur indice de durée moyenne d'interruption (System Average Interruption Duration Index, Saidd) ainsi que leur indice de fréquence moyenne d'interruption (System Average Interruption Frequency Index, Saifi). La solution Zaphiro a donc été mise en place afin d'améliorer la surveillance et la gestion du réseau MT des SIL, facilitant ainsi la détection et la localisation des défauts, et réduisant de ce fait les temps de coupure.

Pour les besoins du projet, 21 D-PMU ont été installés dans deux zones, une urbaine et une rurale, avec une transmission de données hybride via fibre optique et 4G. Les D-PMU ont été pla-

cés sur quatre artères MT. Grâce aux mesures synchronisées des D-PMU, la solution nécessite une seule mesure de tension au poste primaire et des mesures de courant dans les postes secondaires MT/BT via des capteurs de Rogowski à boucle ouverte. Cette spécificité simplifie l'installation, qui peut être complétée en environ une heure dans les postes secondaires concernés.

Un cas de figure illustrant la capacité des D-PMU à localiser les défauts a été démontré lors de l'apparition d'un défaut dans un réseau de distribution MT câblé à neutre isolé en octobre 2023. La **figure 2** montre la topologie de l'artère MT, l'installation de quelques D-PMU à des endroits stratégiques et la position du défaut. Ce dernier a commencé en tant que défaut à la

terre à faible courant, avant de se transformer, après quelques secondes, en court-circuit biphase. Une alarme indiquant la portion de réseau affectée a été envoyée environ 200 ms après l'enclenchement du défaut à la terre. Quand il s'est transformé en défaut biphase, le logiciel a aussi pu calculer la distance à laquelle se trouvait le défaut dans le câble concerné avec une précision d'environ 100 m. Comme le montre la chronologie de la **figure 3**, le localisateur de défaut de Zaphiro a localisé immédiatement le défaut, réduisant potentiellement la durée de la panne d'électricité d'environ 75 min à 20 min – temps de déplacement de l'équipe de piquet pour opérer les manœuvres d'isolation du tronçon en défaut inclus –, ce qui représente une amélioration de plus de 70 %.

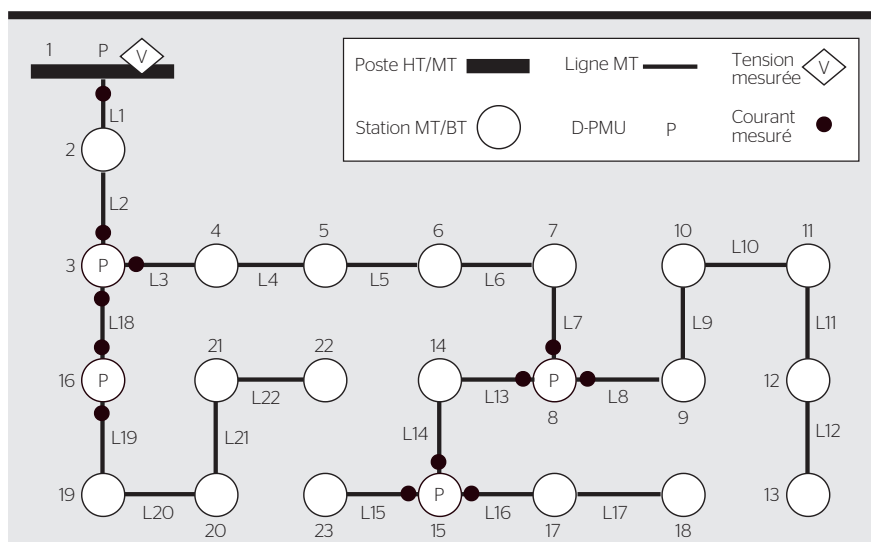


Figure 4 Artère MT de Romande Energie avec 20 % des nœuds dotés d'un D-PMU.

Il faut souligner qu'avec le plan d'automatisation des SIL, qui introduit la possibilité de reconfigurer le réseau à distance, la durée de coupure pourrait à l'avenir être réduite à quelques secondes. De plus, dans les cas de défauts à la terre de longue durée ou de défauts intermittents, la panne d'électricité peut même être évitée grâce à une localisation et une isolation rapide du tronçon de réseau en défaut.

Monitoring des flux d'énergie et de la tension

Romande Energie a installé des D-PMU dans son réseau MT dans l'objectif d'offrir aux opérateurs une visibilité complète des flux d'énergie et du profil de tension avec la technique d'« estimation d'état », améliorant ainsi l'exploitation, la maintenance et la planification du réseau. L'estimation d'état combine les mesures disponibles – générées par les D-PMU et autres dispositifs tels que les RTU (Remote Terminal Unit) – avec le modèle du réseau afin de réaliser une estimation de tous les courants, tensions, et puissances actives et réactives dans tous les nœuds et lignes du réseau. Cet algorithme présente l'avantage

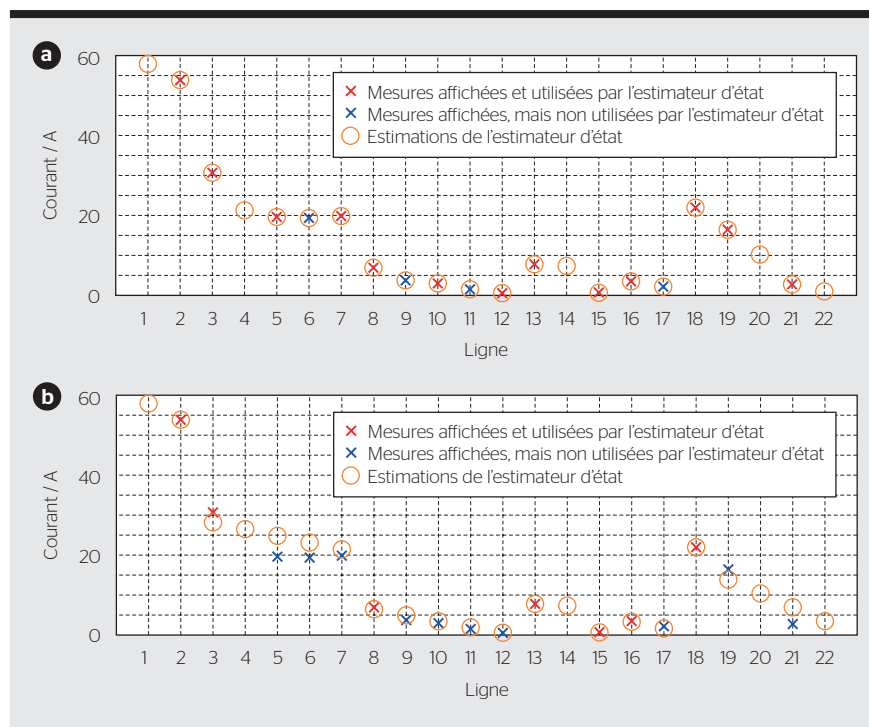


Figure 5 Comparaison entre courants mesurés et estimés : **a)** avec 50 % et **b)** avec 20 % des nœuds mesurés avec un PMU.

RÉSUMÉ

D-PMUs für intelligente Netze

Auswirkungen von PMUs auf die Energieverteilung

Mit dem Wachstum der Photovoltaik und der Integration neuer Lasten wie Rechenzentren und Elektroautos wird es immer schwieriger, die Verteilnetze zu steuern. Um diesen neuen Herausforderungen zu begegnen, hat Zaphiro Technologies eine Lösung entwickelt, mit der Fehler im Verteilnetz in Echtzeit erkannt und lokalisiert werden können und die eine umfassende, zuverlässige Einschätzung des Netzzustands bietet.

Die Lösung kombiniert den Einsatz einer kleinen Anzahl von D-PMUs (Distribution Phasor Measurement Unit) mit einer Software zur Datenerfassung und -analyse. Die PMUs führen synchronisierte Hochgeschwindigkeitsmessungen durch (meist 50 Messungen pro Sekunde) und übermitteln die Daten an eine zentrale Analysesoftware, die nützliche Informationen extrahiert und an den Netzbetreiber sendet.

Die Lösung wird derzeit in einigen Schweizer Mittelspannungsnetzen eingesetzt. So konnte sie u. a. einen Fehler, der im Oktober 2023 in einem MS-Verteilnetz der SIL (Services industriels de Lausanne) mit isoliertem Neutralleiter auftrat, sofort und mit einer Genauigkeit von etwa 100 m lokalisieren. Dadurch wurde die Dauer des Stromausfalls von 75 Minuten auf 20 Minuten verkürzt. Mit dem Automatisierungsplan der SIL, der es ermöglichen wird, das Netz

aus der Ferne neu zu konfigurieren, könnte die Dauer des Stromausfalls künftig auf wenige Sekunden reduziert werden.

Romande Energie installierte auch Zaphiro D-PMUs in seinem MS-Netz, um mit der Zustandsschätzung Betreibern eine volle Sichtbarkeit des Energieflusses und des Spannungsprofils zu bieten. Dank des Algorithmus sind nur wenige Messungen an strategisch wichtigen Orten für eine umfassende Schätzung des Netzzustands nötig. Tests haben gezeigt, dass die Fehler bei den geschätzten Spannungen immer unter 0,5 % der Nennspannung liegen. Die Genauigkeit der Ströme und des Leistungsflusses hängt von der Anzahl und dem Standort der D-PMUs ab. Bei Strommessungen in etwa der Hälfte der MS/NS-Stationen weisen die geschätzten Ströme sogar in nicht gemessenen Knoten Fehler von weniger als 1 A auf. Werden die Messungen nur in etwa einem Fünftel der Stationen durchgeführt, bleibt die Genauigkeit mit einem maximalen Fehler von weniger als 5 A mehr als akzeptabel. Dies belegt die Robustheit der Zustandsschätzung angesichts der kleinen Anzahl verfügbarer Messungen. D-PMUs eröffnen Möglichkeiten für intelligentere, widerstandsfähigere und anpassungsfähigere Netzwerke, die den zukünftigen Energiebedarf decken können.

qu'il ne nécessite pas d'effectuer des mesures à chaque nœud: quelques mesures réalisées dans des endroits stratégiques suffisent pour obtenir une estimation complète et fiable.

La **figure 4** présente l'artère du réseau où les analyses ont été effectuées (configuration avec 20% des nœuds mesurés avec un D-PMU). Un nombre de dispositifs significativement supérieur à la normale a été installé dans le but de valider l'algorithme d'estimation d'état. Ce choix a permis de tester divers emplacements pour les D-PMU et d'utiliser les mesures non exploitées par l'estimateur comme référence pour quantifier ses erreurs. Il est à noter que les D-PMU ne mesurent que les courants sur les départs des postes MT/BT, similairement à ce qui a été fait dans le projet avec les SIL.

Les tests ont révélé que les erreurs sur les tensions sont inférieures à 0,5% de

la tension nominale dans toutes les configurations de mesure. La précision des courants et des flux de puissance dépend du nombre et de l'emplacement des D-PMU (**figure 5**). Avec des mesures de courant dans environ 50% des postes MT/BT, les courants estimés présentent des erreurs inférieures à 1 A, même dans les nœuds non mesurés. Avec une réduction de la couverture à 20%, la précision reste acceptable, avec une erreur maximale inférieure à 5 A, démontrant la robustesse de l'estimation d'état face à la diminution des mesures disponibles.

Conclusion

La technologie D-PMU offre aux GRD des solutions novatrices pour faire face aux défis liés aux infrastructures vieillissantes ainsi qu'à l'augmentation de la complexité des réseaux due à l'intégration des énergies renouvelables et à la

variabilité des charges. Les projets menés en Suisse ont validé l'efficacité des D-PMU pour la localisation de défauts ainsi que pour l'estimation de l'état du réseau, mettant en évidence leur apport à l'amélioration de plusieurs applications telles que l'exploitation, la maintenance et la planification du réseau.

Ces objectifs sont atteints avec le déploiement d'un nombre limité de dispositifs caractérisés par une installation facile, rapide, et non invasive. Les D-PMU ouvrent la voie vers des réseaux plus intelligents, résilients et adaptatifs, capables de répondre aux besoins énergétiques futurs.

Auteurs

D' **Lorenzo Zanni** est chief operating officer chez Zaphiro.
→ Zaphiro Technologies SA, 1020 Renens
→ lorenzo.zanni@zaphiro.ch

D' **Sherif Fahmy** a été jusqu'en avril 2024 business developer and technical sales representative chez Zaphiro.



Energieaudit

ENERGIEEINSATZ ANALYSIEREN, OPTIMIERUNGSPOTENZIALE IDENTIFIZIEREN

**JETZT:
UNVERBINDLICHES
ERSTGESPRÄCH
BUCHEN**

Mit Electrosuisse Ihre gesamte Energienutzung durchleuchten und Transparenz schaffen. Ein ganzheitliches Audit deckt Potenziale und Herausforderungen auf und bildet die Grundlage für eine strukturierte Optimierung.



Unser Angebot – Umfassende Analyse Ihrer Energiesituation.

electrosuisse.ch/energieaudit

